



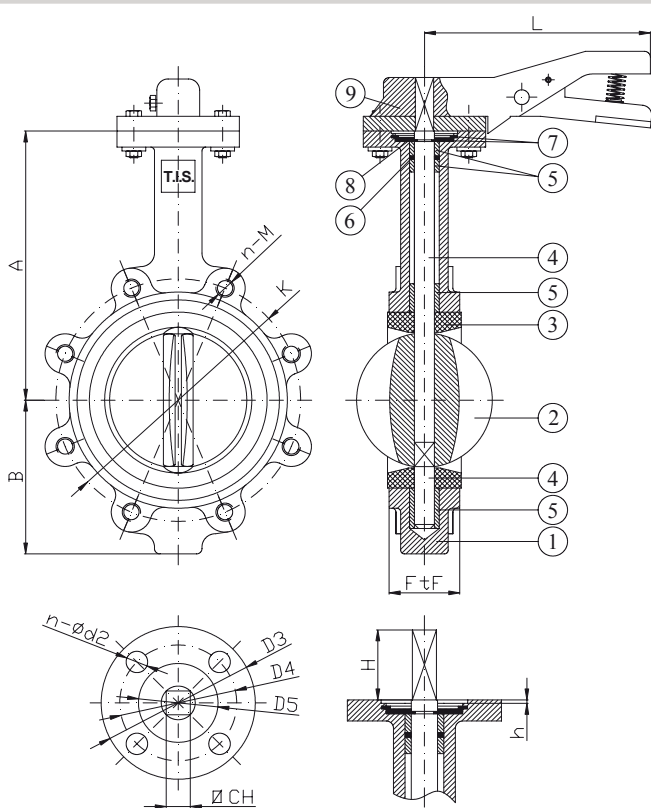
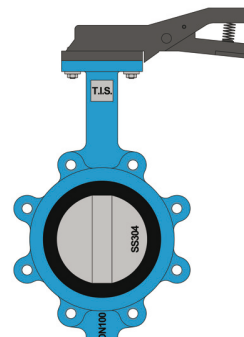
- PN 10/16 - Art. D114 EPDM Q
- PN 10/16 - Art. D114 NBR Q
- PN 10/16 - Art. D116 EPDM Q
- PN 10/16 - Art. D116 NBR Q

ПОВОРОТНЫЙ ЗАТВОР «БАТТЕРФЛЯЙ»

ТИП LUG PN 10/16

ПРИМЕНЕНИЕ:

Системы водоснабжения, отопления, системы пожарной безопасности.



СТАНДАРТНОЕ ИСПОЛНЕНИЕ: EN 593
ВНЕШНИЙ ВИД: EN 558-1 Serie20
ФЛАНЦЫ: EN 1092-2
TESTS: EN 12266
ВЕРХНЯЯ ПОЛКА: ISO 5211
РАБОЧАЯ ТЕМПЕРАТУРА: EPDM ≤ 120°C NBR ≤ 80°C

АНТИКОРОЗИЙНАЯ ЗАЩИТА:

Все чугунные поверхности покрыты эпоксидной смолой небесно-голубого цвета, толщиной минимум 250µm.

ДЕТАЛЬ	МАТЕРИАЛ	
	Art. D114	Art. D116
1 КОРПУС	GJL 250	GJS 400
2 ДИСК	GJS 400	НЕРЖ. СТАЛЬ AISI
3 ОПОРНАЯ ПОВЕРХНОСТЬ	РЕЗИНА NBR ИЛИ EPDM	
4 ШТОК	НЕРЖ. СТАЛЬ AISI 420	
5 ВТУЛКА	PTFE ПОЛИТЕТРАФТОРЭТИЛЕН	
6 УПЛОТНИТЕЛЬНОЕ КОЛЬЦО	РЕЗИНА NBR	
7 SIEGER	СТАЛЬ	
8 ШАЙБА	НЕРЖ. СТАЛЬ AISI 304	
9 РЫЧАГ	ЛИТОЕ ЖЕЛЕЗО	

DN	K	n-M		D3	D4	D5	n-ød2	h	CH	H	A	B	L	FtF	W(kg)
		PN10	PN16												
40	110	4-M16	4-M16	70	50	35	4-7	3	9	32	140	70	210	33	3.2
50	125	4-M16	4-M16	90	70	50	4-9	4	11	32	161	80	210	42	4.7
65	145	4-M16	4-M16	90	70	50	4-9	4	11	32	175	89	210	46	5.9
80	160	4-M16	8-M16	90	70	50	4-9	4	11	32	181	95	210	46	6
100	180	8-M16	8-M16	90	70	50	4-9	4	14	35	200	114	210	52	9
125	210	8-M16	8-M16	90	70	50	4-9	4	14	35	213	127	260	55	11
150	240	8-M20	8-M20	90	70	50	4-9	4	14	35	226	139	260	56	12.7
200	295	8-M20	-	125	102	70	4-12	4	17	40	270	165	260	62	18.6